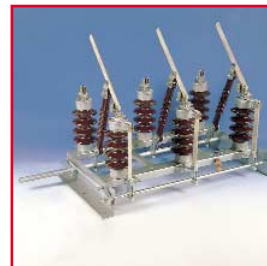
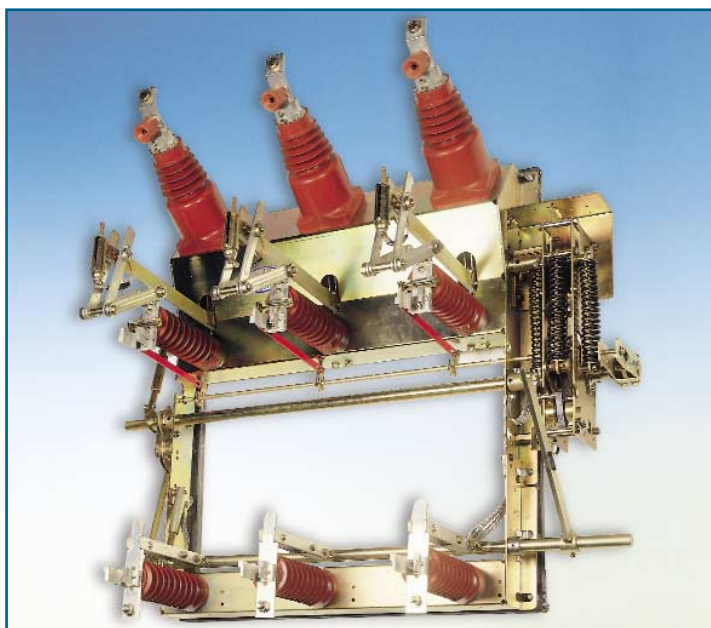


SEZIONE 2

- SEZIONATORI



INTERRUTTORE DI MANOVRA-SEZIONATORE CON PORTAFUSIBILI



COMANDO RINVIATO A DESTRA
(a richiesta manovra a sinistra)

CON LAME DI MESSA A TERRA

CARATTERISTICHE COSTRUTTIVE

- Comando coltelli di linea con piastra di manovra a parete
- Comando coltelli di terra con leva a fioretto o con piastra di manovra a parete
- Dispositivo di sgancio automatico per intervento fusibile
- Manovra standard a destra con lame di terra interblocate e leva esterna di manovra

ACCESSORI:

COD. 2AS9812

Manovra da parete

COD. 2AS9814

Asta di rinvio da 3 mt.

COD. 2AS9826

Bobina di sgancio 220 V C.A.

COD. 2AS9836

Contatti ausiliari per C.A. e C.C.

COD. 2AS9838

Prolunga albero di comando 0,5 mt.

COD. 2AS9844

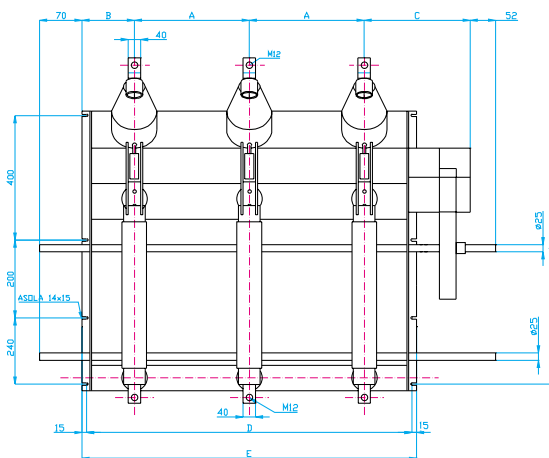
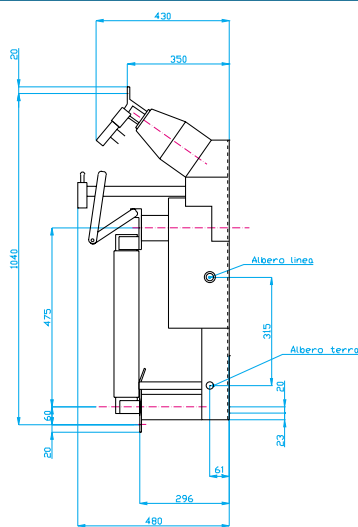
Leva per comando a fioretto coltelli di linea

COD. 2SS9800

(Gli accessori vanno ordinati a parte)



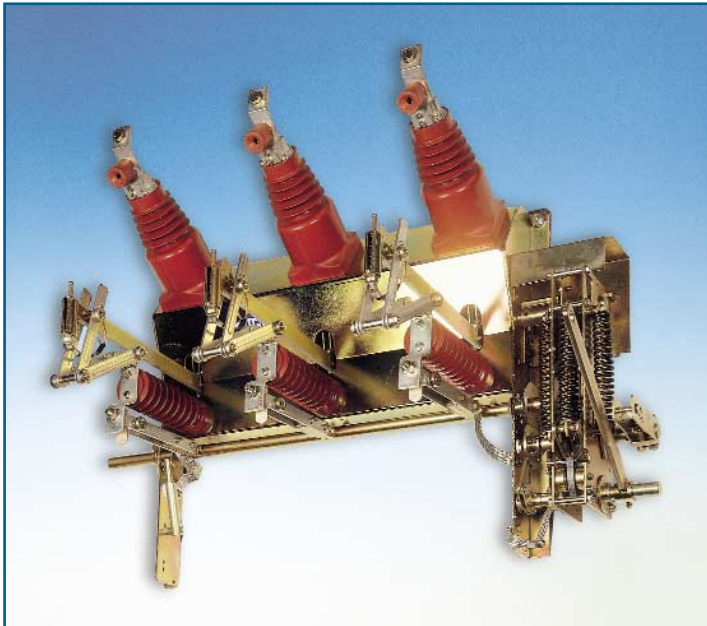
COD. 2AS9812



12 kV	A 300 mm	B 115 mm	C 270 mm	D 800mm	E 830 mm
24 kV	A 300 mm	B 115 mm	C 270 mm	D 800 mm	E 830 mm

CODICE	12 kV			24 kV		
	2SS9803	2SS9804	2SS9805	2SS9800	2SS9801	2SS9802
Tensione nominale	kV	12	12	12	24	24
Corrente nominale	A	400	630	630	400	630
Tensione di tenuta	kV	28	28	28	50	50
Tensione d'impulso	kV	75	75	75	125	125
Corrente nom. di b.d. (1 sec)	kA	16	16	25	16	25
Corrente nom. di b.d. (cresta)	kA	40	40	61,5	40	61,5
Potere di chiusura su c.to c.to	kA	21	21	21	21	21

INTERRUTTORE DI MANOVRA-SEZIONATORE SENZA PORTAFUSIBILI



COMANDO RINVIATO A DESTRA

(a richiesta manovra a sinistra)

CON LAME DI MESSA A TERRA

CARATTERISTICHE COSTRUTTIVE

- Comando coltelli di linea con piastra di manovra a parete
- Comando coltelli di terra con leva a fioretto o con manovra a parete
- Manovra standard a destra con lame di terra interbloccate e leva esterna

ACCESSORI:

COD. 2AS9812

Manovra da parete

COD. 2AS9814

Asta di rinvio da 3 mt.

COD. 2AS9826

Bobina di sgancio 220 V C.A.

COD. 2AS9836

Contatti ausiliari per C.A. e C.C.

COD. 2AS9838

Prolunga albero di comando 0,5 mt.

COD. 2AS9844

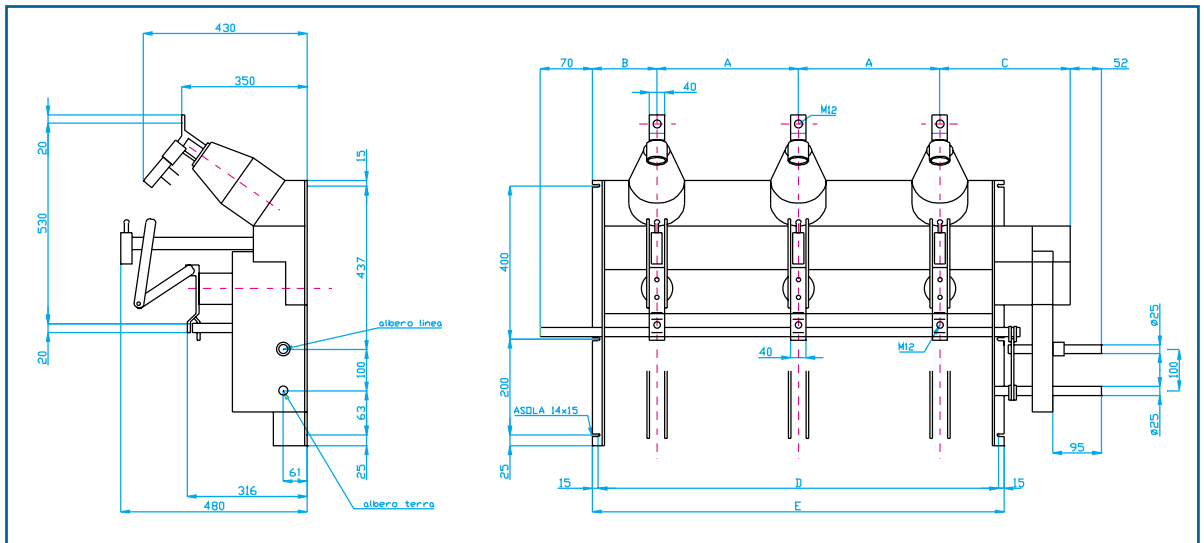
Leva per comando a fioretto coltelli di linea

COD. 2SS9810

(Gli accessori vanno ordinati a parte)



COD. 2AS9812



12 kV	A 300 mm	B 115 mm	C 270 mm	D 800mm	E 830 mm
24 kV	A 300 mm	B 115 mm	C 270 mm	D 800 mm	E 830 mm

CODICE	12 kV			24 kV		
	2SS9813	2SS9814	2SS9815	2SS9810	2SS9811	2SS9812
Tensione nominale	kV	12	12	12	24	24
Corrente nominale	A	400	630	630	400	630
Tensione di tenuta	kV	28	28	28	50	50
Tensione d'impulso	kV	75	75	75	125	125
Corrente nom. di b.d. (1 sec)	kA	16	16	25	16	25
Corrente nom. di b.d. (cresta)	kA	40	40	61,5	40	61,5
Potere di chiusura su c.to c.to	kA	21	21	21	21	21

SEZIONATORE DA PARETE PER INTERNO CON TERRA A VALLE O A MONTE INTERBLOCCATA (Necessita di doppi leverismi)



CARATTERISTICHE PRINCIPALI

- Esecuzione per manovra rinviata verticale
- Comando rotativo con asta di rinvio asportabile
- Possibilità di comando con asta per fioretto di manovra
- Piastra di comando asportabile o lucchettabile

CARATTERISTICHE COSTRUTTIVE

- Telaio in lamiera di acciaio pressopiegata e saldata
- Ciclo di verniciatura tipo tropicalizzato
- Coltelli di linea e di terra a doppia lama autostringente
- Costruzione robusta ed affidabile
- Isolatori di sostegno coltelli di linea in resina epossidica antiraccia serie IEC
- Contatti e morsetti di attacco largamente dimensionati
- Possibilità di manovra a sinistra o a destra
- Manutenzione praticamente nulla

ACCESSORI:

COD. 2AS3155

Asta per manovra rinviata L=3 mt.

COD. 2AS3160

Prorlunga albero per coltelli di linea L=1 mt.

COD. 2AS3165

Leva di comando per fioretto

COD. 2AS8136

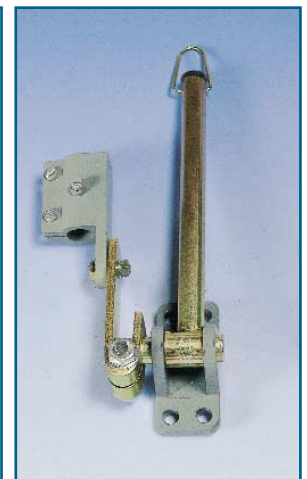
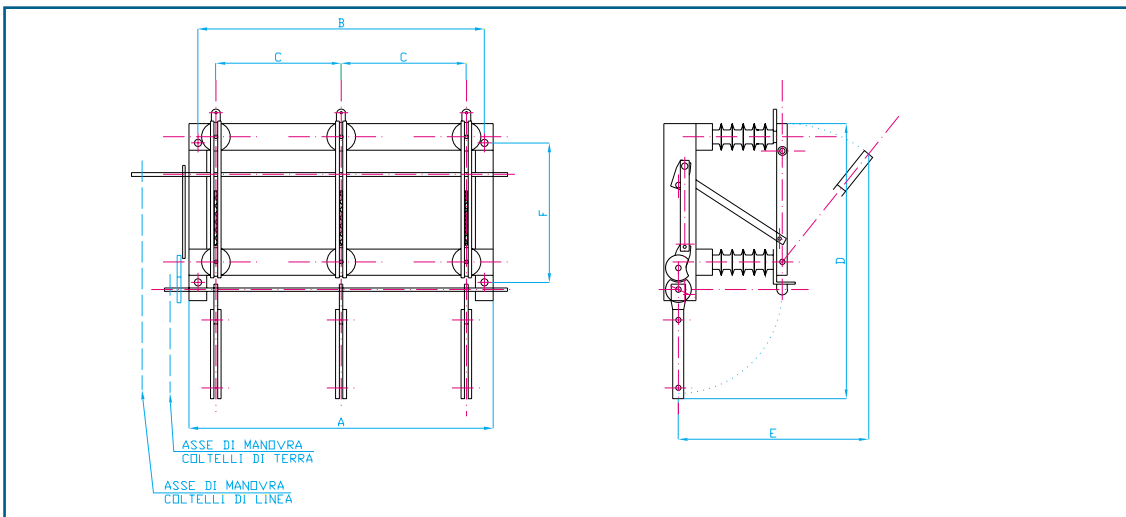
Piastra di comando lucchettabile

COD. 2AS8140

Piastra di comando asportabile

TENSIONE NOMINALE	kV	15/17,5		20/24		30/36	
CORRENTE NOMINALE	A	400	630	400	630	400	630
COD.		2SI5531	2SI5550	2SI5533	2SI5551	2SI5535	2SI5552

(Gli accessori vanno ordinati a parte)



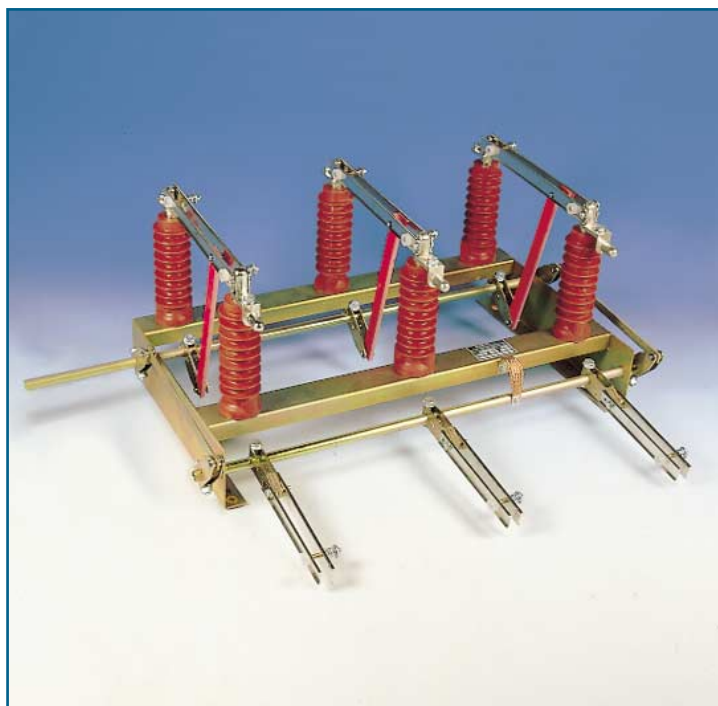
COD. 2AS8140

DIMENSIONI DI MASSIMA mm							
CODICE		A	B	C	D	E	F
2SI5531	2SI5550	700	660	300	650	650	355
2SI5533	2SI5551	860	815	350	760	750	405
2SI5535	2SI5552	1010	960	400	950	900	510



COD. 2AS8136

SEZIONATORE SIMULTANEO DA PARETE PER INTERNO CON TERRA A VALLE O A MONTE



CARATTERISTICHE PRINCIPALI

- Esecuzione per manovra rinvia verticale
- Comando rotativo con asta di rinvio asportabile
- Possibilità di comando con asta per fioretto di manovra
- Piastra di comando asportabile

CARATTERISTICHE COSTRUTTIVE

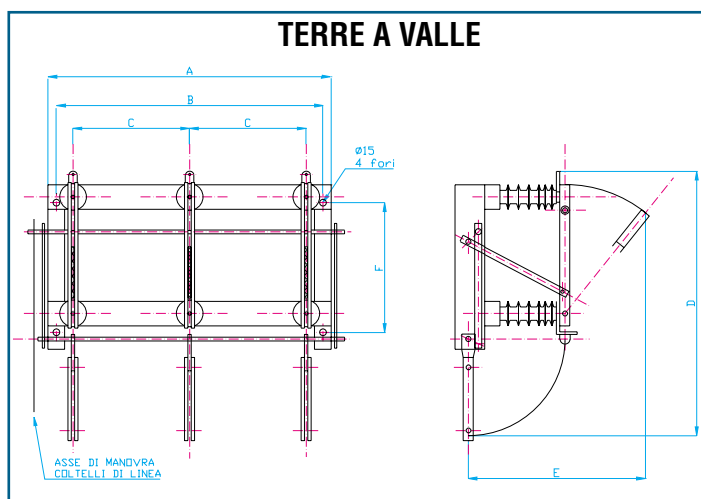
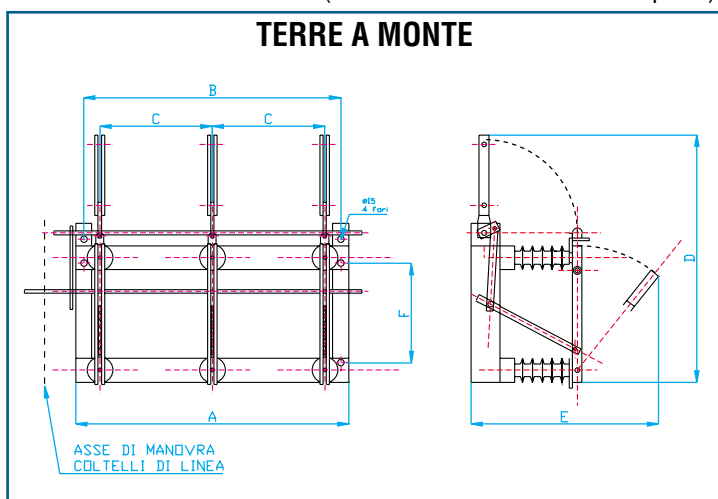
- Telaio in lamiera di acciaio pressopiegata e saldata
- Ciclo di verniciatura tipo tropicalizzato
- Coltelli di linea e di terra a doppia lama autostringente
- Costruzione robusta ed affidabile
- Isolatori di sostegno coltelli di linea in resina epossidica antiradice serie IEC
- Contatti e morsetti di attacco largamente dimensionati
- Possibilità di manovra a sinistra o a destra
- Manutenzione praticamente nulla

ACCESSORI:

- COD. 2AS3155** Asta per manovra rinvia L=3 mt.
- COD. 2AS3160** Prolunga albero per coltelli di linea L=1 mt.
- COD. 2AS3165** Leva di comando per fioretto
- COD. 2AS8140** Piastra di comando asportabile

TENSIONE NOMINALE	kV	15/17,5		20/24		30/36	
CORRENTE NOMINALE	A	400	630	400	630	400	630
COD.		2SI3131	2SI3150	2SI3133	2SI3151	2SI3135	2SI3152

(Gli accessori vanno ordinati a parte)

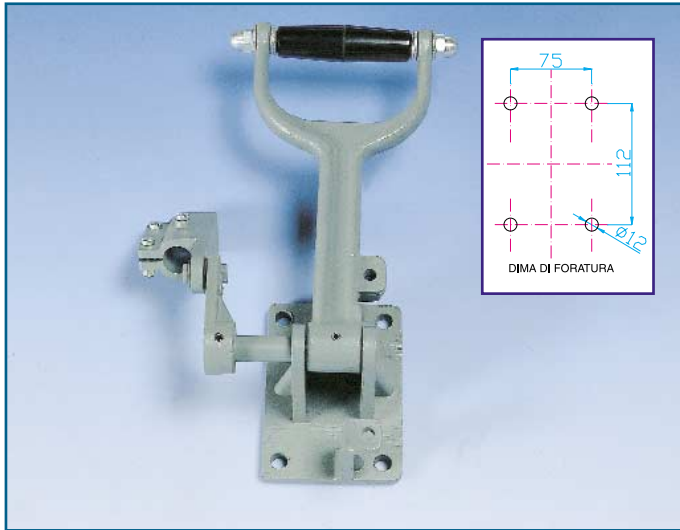


DIMENSIONI DI MASSIMA mm							
CODICE		A	B	C	D	E	F
2SI3131	2SI3150	700	660	300	650	650	355
2SI3133	2SI3151	860	815	350	760	750	405
2SI3135	2SI3152	1010	960	400	950	900	510



COD. 2AS8140

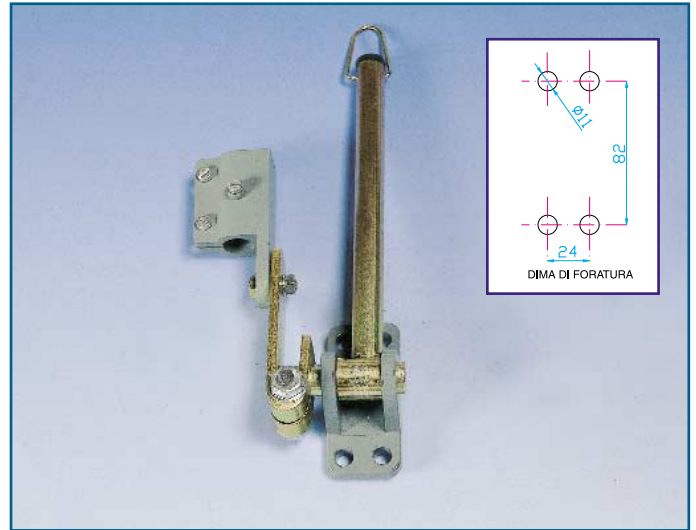
MANOVRE PER SEZIONATORI



MANOVRA LUCCHETTABILE

Utilizzo: comando di sezionatori a vuoto.
 Caratteristiche costruttive: base in alluminio; leva di comando lucchettabile tramite le apposite asole.

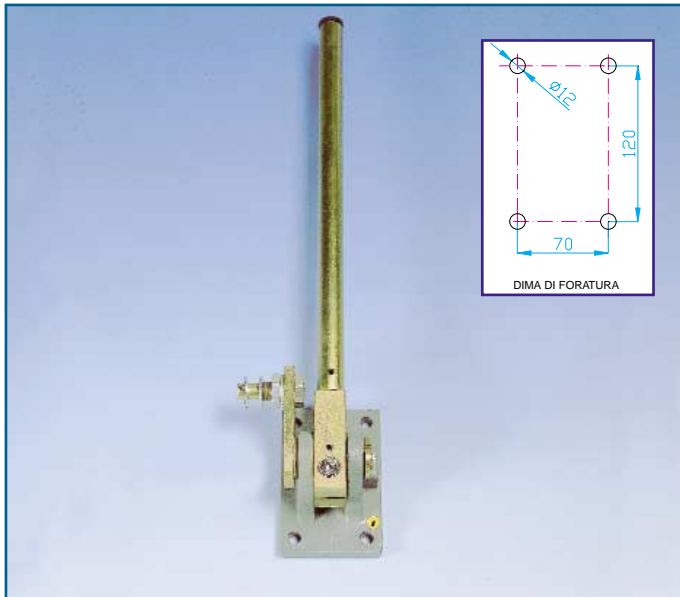
COD. 2AS8136 Manovra lucchettabile interno/esterno



MANOVRA ASPORTABILE

Utilizzo: comando di sezionatori a vuoto.
 Caratteristiche costruttive: base in alluminio; leva di comando asportabile.

COD. 2AS8140 Manovra asportabile per interno



MANOVRA DA PARETE

Utilizzo: comando interruttori di manovra - sezionatori sottocarico.
 Caratteristiche costruttive: base in alluminio; leva di comando e snodo in ferro zincato tropicalizzato.

COD. 2AS9812 Manovra da parete per interno

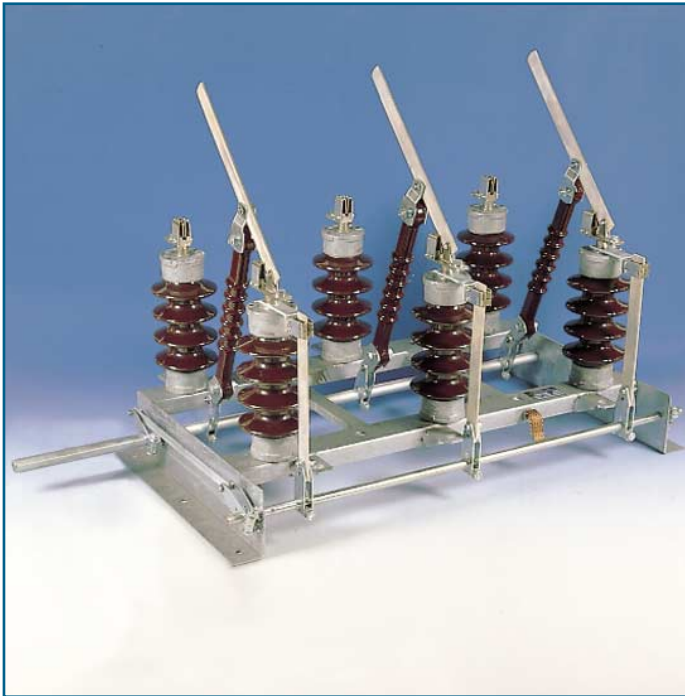


MANOVRA RETROQUADRO DOPPIA

Utilizzo: comando per sezionatori sottocarico.
 Caratteristiche costruttive: ferro zincato tropicalizzato (blocco chiave a richiesta).
 Indicare profondità manovra max 3 mt.

COD. 2ASMCF2 Manovra retroquadro doppia per interno

SEZIONATORE PER ESTERNO CON TERRA A VALLE



CARATTERISTICHE PRINCIPALI

- Esecuzione per manovra rinviata verticale
- Comando rotativo con asta di rinvio asportabile
- Piastra di comando lucchettabile
- Manovra lame di terra simultanea o interbloccata

CARATTERISTICHE COSTRUTTIVE

- Telaio in lamiera di acciaio pressopiegata e saldata
- Ciclo di zincatura a fuoco di forte spessore
- Coltelli di linea e di terra a lama mobile con pressione di contatto
- Morsetti e contatti largamente dimensionati
- Costruzione robusta ed affidabile
- Isolatori portanti per coltelli di linea in porcellana per esterno serie IEC a nucleo pieno
- Posizione di manovra a destra o a sinistra
- Manutenzione praticamente nulla

ACCESSORI:

COD. 2AS9989 Asta per manovra rinviata L=3 mt.

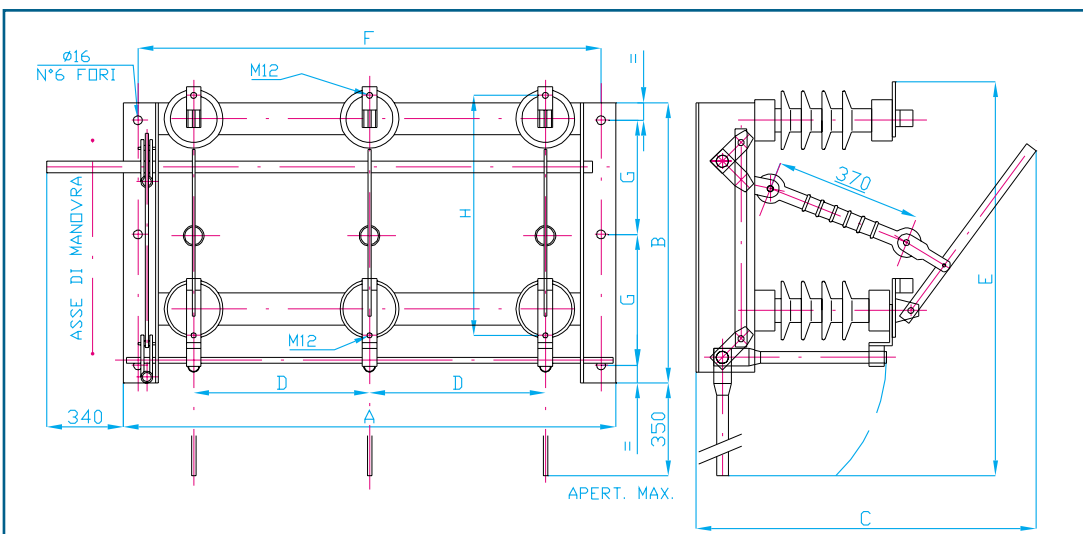
COD. 2AS8136 Piastra di comando lucchettabile

CARATTERISTICHE ELETTRICHE

TENSIONE NOMINALE	kV	20/24		30/36	
CORRENTE NOMINALE	A	400	630	400	630
TENSIONE DI PROVA VERSO MASSA A 50 Hz (1 min)	kV	60	60	85	85
TENSIONE DI TENUTA A IMPULSO	kV	125	125	170	170
CORRENTE DI BREVE DURATA (1 sec)	kA	12,5	12,5	12,5	12,5

TENSIONE NOMINALE	kV	20/24		30/36	
CORRENTE NOMINALE	A	400	600	400	600
COD.		2SE9950	2SE9951	2SE9952	2SE9953

(Gli accessori vanno ordinati a parte)



COD. 2AS8136

DIMENSIONI DI MASSIMA mm								
COD.	A	B	C	D	E	F	G	H
2SE9950	1120	610	865	400	1070	1060	265	500
2SE9951	1120	610	865	400	1070	1060	265	530
2SE9952	1260	720	1000	450	1200	1200	310	500
2SE9953	1260	720	1000	450	1200	1200	310	530

RAGGRUPPAMENTO SEZIONATORE + PORTAVALVOLE



CARATTERISTICHE COSTRUTTIVE

- Telaio in ferro zincato a caldo
- Manovra esterna rinviata o a fioretto.
- Manovra lame di terra simultanea o interbloccata a richiesta
- Isolatori in porcellana in accordo alle Norme IEC 273 e CEI 36-12
- Montaggio su parete o su palo (specificare il Ø del palo)
- A richiesta 30/36 kV, 400A-630A

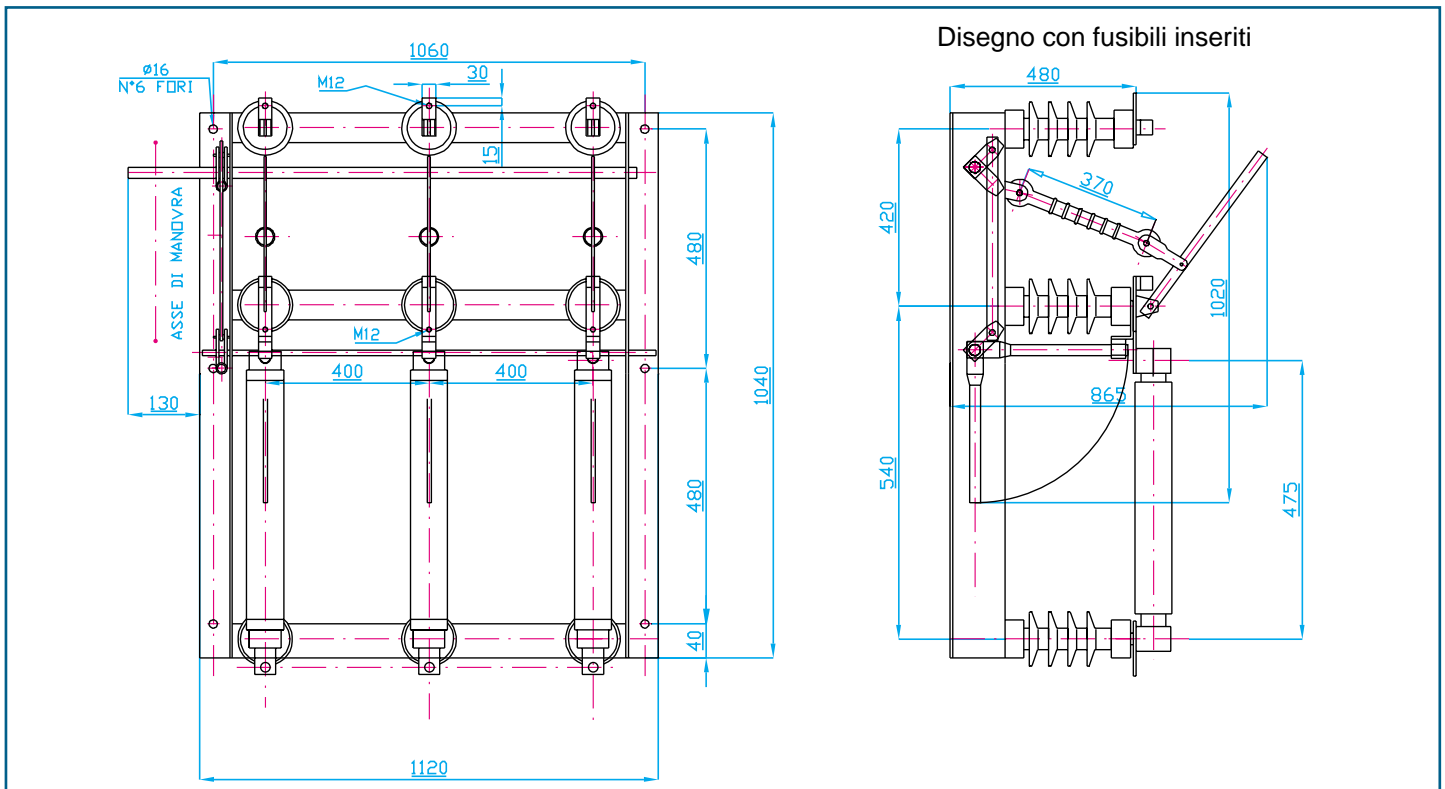
Per le "Manovre" consultare pag. 36



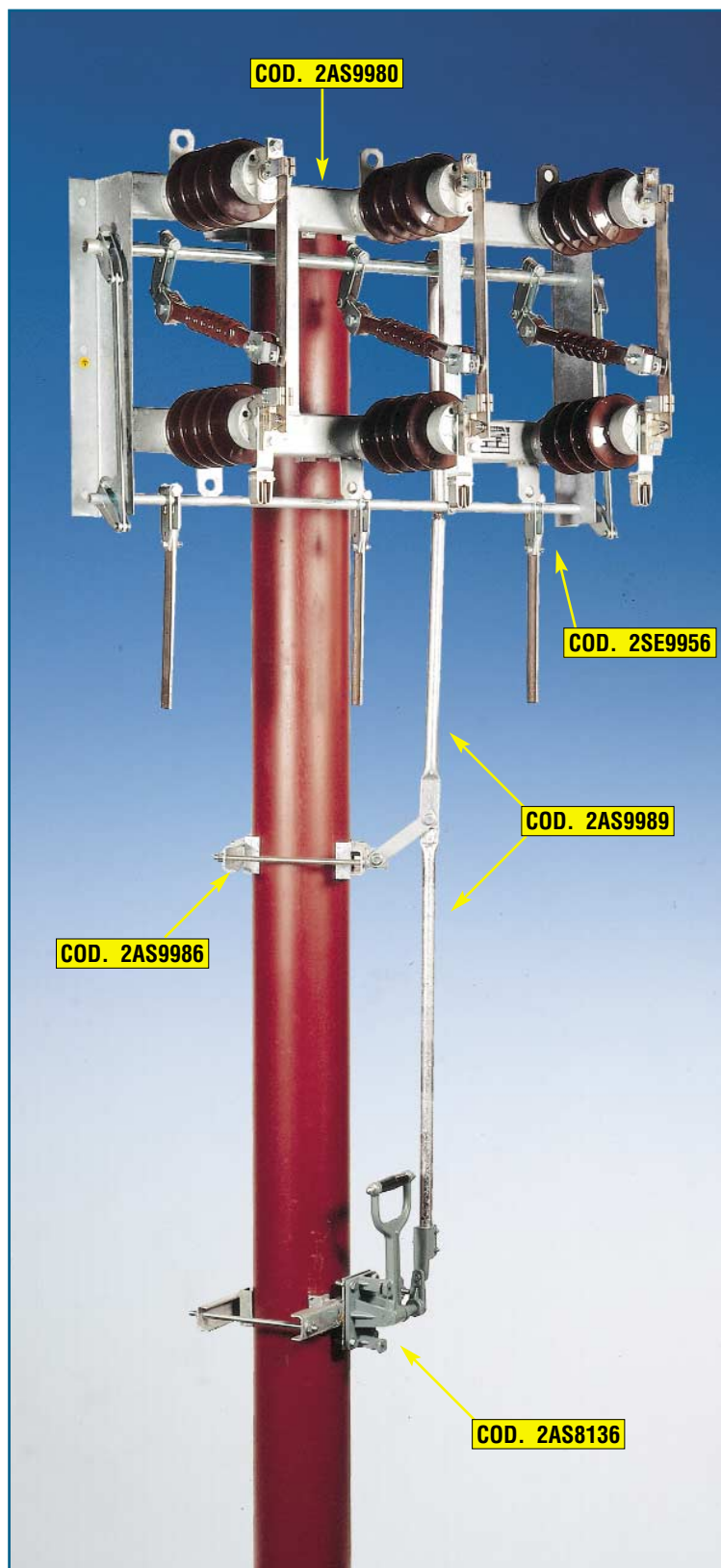
COD. 2SE9999

(Gli accessori vanno ordinati a parte, vedere a pag. 39)

TENSIONE NOMINALE	kV	20/24	
CORRENTE NOMINALE	A	400	630
	COD.	2SE9999	2SE9998



SEZIONATORE TRIPOLARE PER ESTERNO SU PALO



CARATTERISTICHE PRINCIPALI

- Esecuzione per manovra rinviate verticale
- Piastra di comando lucchettabile
- Versione anche per manovra a bilanciere
- Collari di fissaggio al palo
- Manovra lame di terra simultanea o interbloccata

CARATTERISTICHE COSTRUTTIVE

- Telaio in lamiera di acciaio pressopiegata e saldata
- Ciclo di zincatura a fuoco di forte spessore
- Coltelli di linea e di terra a lama mobile con pressione di contatto
- Morsetti e contatti largamente dimensionati
- Costruzione robusta ed affidabile
- Isolatori portanti per coltelli di linea in porcellana per esterno serie IEC a nucleo pieno
- Manutenzione praticamente nulla

ACCESSORI:

- COD. 2AS9980** Collari di fissaggio del sezionatore su palo (Precisare il Ø del palo)
- COD. 2AS9986** Gruppo rompitratta per rinvio
- COD. 2AS8136** Piastra di comando lucchettabile
- COD. 2AS9985** Comando a bilanciere lucchettabile
- COD. 2AS9989** Asta di manovra rinviate L=3 mt.

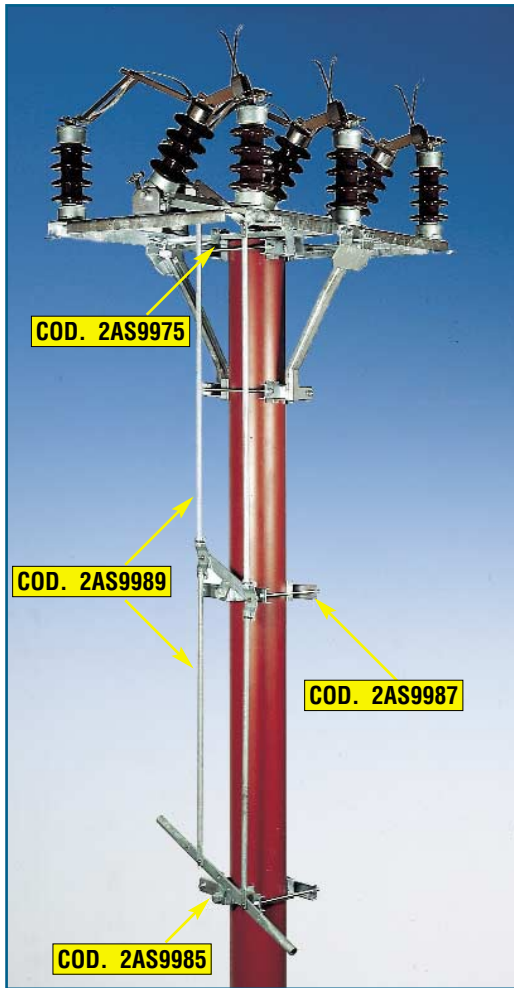
TENSIONE NOMINALE	kV	20/24		30/36	
CORRENTE NOMINALE	A	400	630	400	630
	COD.	2SE9956	2SE9957	2SE9958	2SE9959

(Gli accessori vanno ordinati a parte)



COD. 2AS8136

SEZIONATORE TRIPOLARE TIPO TESTA PALO MONTAGGIO ORIZZONTALE

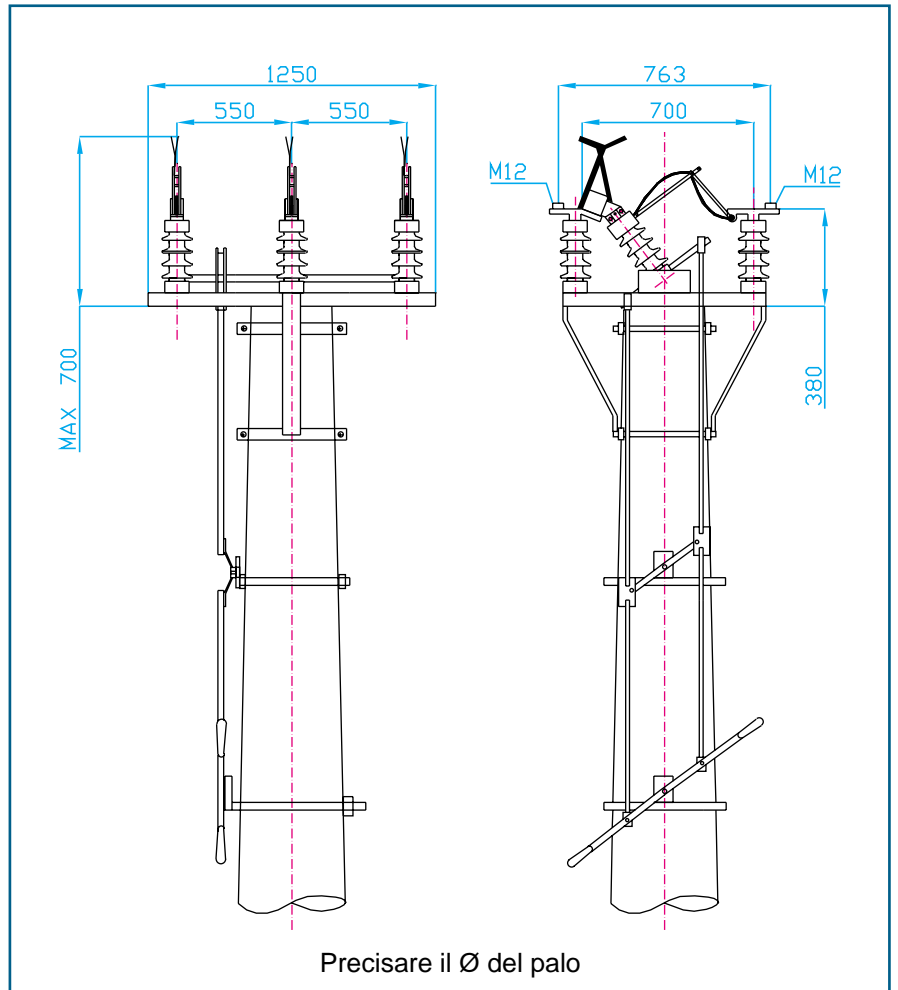


COD. 2SE8184

(Gli accessori vanno ordinati a parte)

CARATTERISTICHE COSTRUTTIVE

- Telaio portante in profilato di acciaio e lamiera pressopiegata e saldata
- Ciclo di zincatura a fuoco di forte spessore
- Coltelli di linea a lama mobile con pressione di contatto
- Morsetti di attacco e contatti largamente dimensionati
- Comando a bilanciere lucchettabile
- Costruzione molto robusta ed affidabile
- Isolatori portanti per coltelli di linea in porcellana per esterno serie IEC a nucleo pieno
- Manutenzione praticamente nulla



ACCESSORI:

COD. 2AS9975

Collari e struttura per il fissaggio del sezionatore sul palo

COD. 2AS9987

Gruppo rompitratta per rinvio

COD. 2AS9985

Comando a bilanciere lucchettabile

COD. 2AS9989

Asta di manovra rinvata L=3 mt.

CARATTERISTICHE ELETTRICHE

TENSIONE NOMINALE	kV	20/24
CORRENTE NOMINALE	A	400
TENSIONE DI PROVA VERSO MASSA A 50 Hz (1 min)	kV	60
TENSIONE DI TENUTA A IMPULSO	kV	125
CORRENTE DI BREVE DURATA (1 sec)	kA	12,5